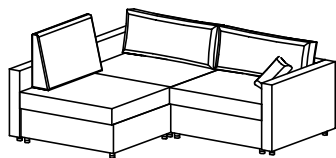
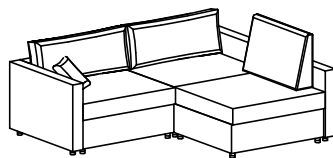


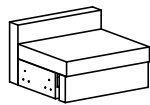
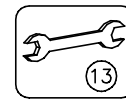
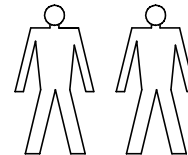
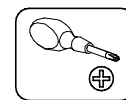
MINI



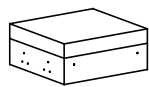
LCLI_2ERRE.BK



2ERLI.BK_LCRE



A - 1 St.



B - 1 St.



C - 1 St.



D - 1 St.



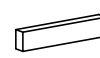
E - 1 St.



F - 1 St.



G - 2 St.



H - 1 St.



J - 1 St.



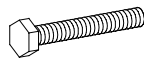
K - 1 St.



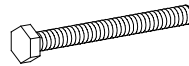
T - 18 St.
4,5cm



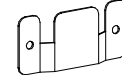
R - 8 St.
M6x20mm



S - 4 St.
M8x40mm



P - 5 St.
M8x60mm



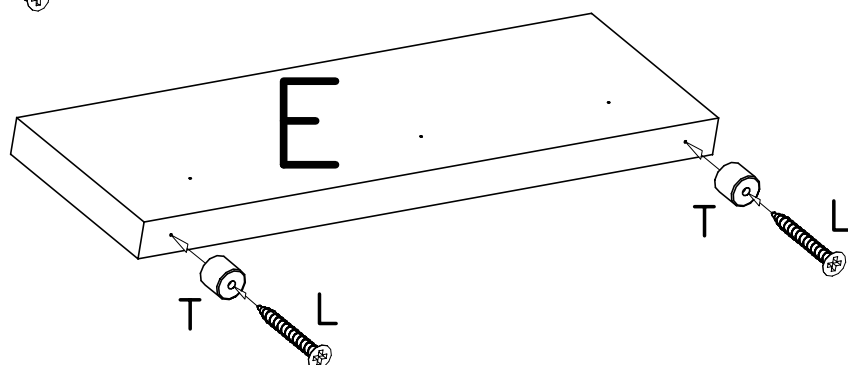
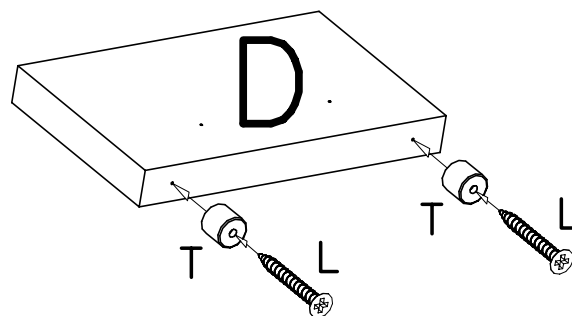
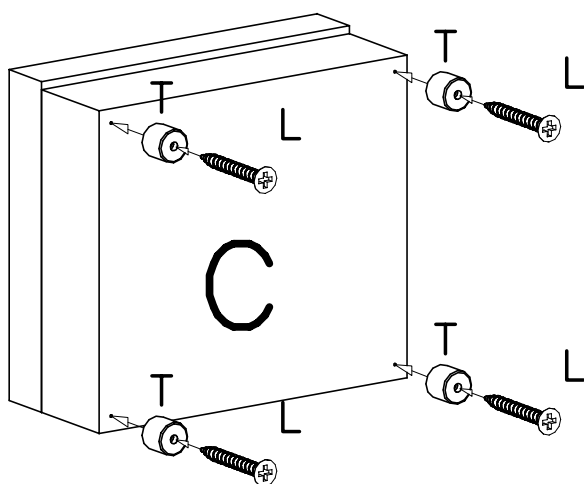
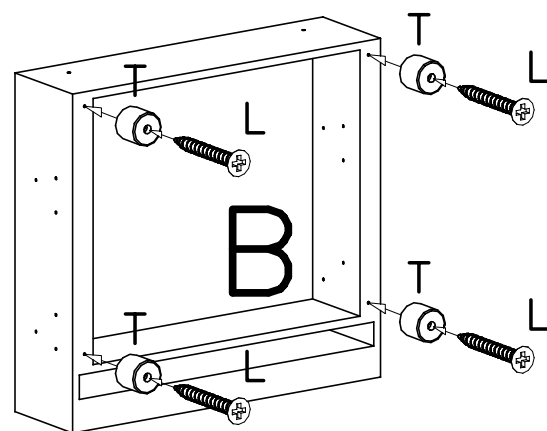
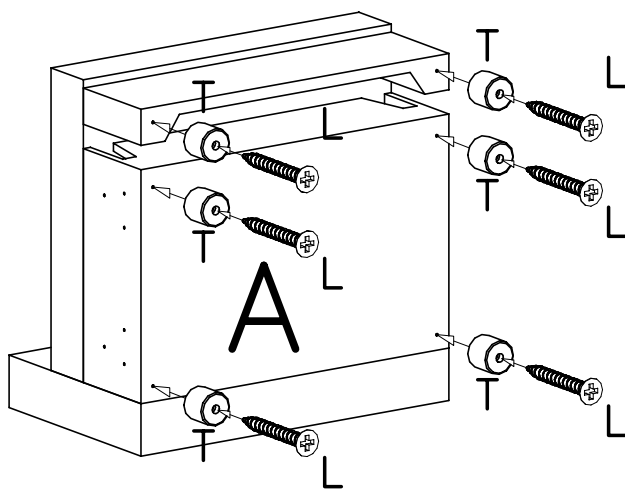
N - 4 St.



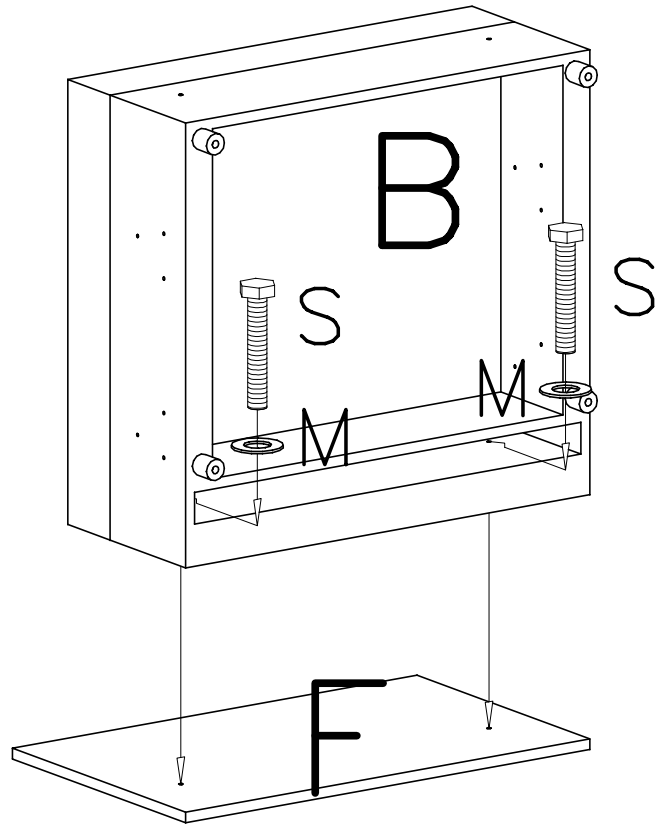
M - 9 St.



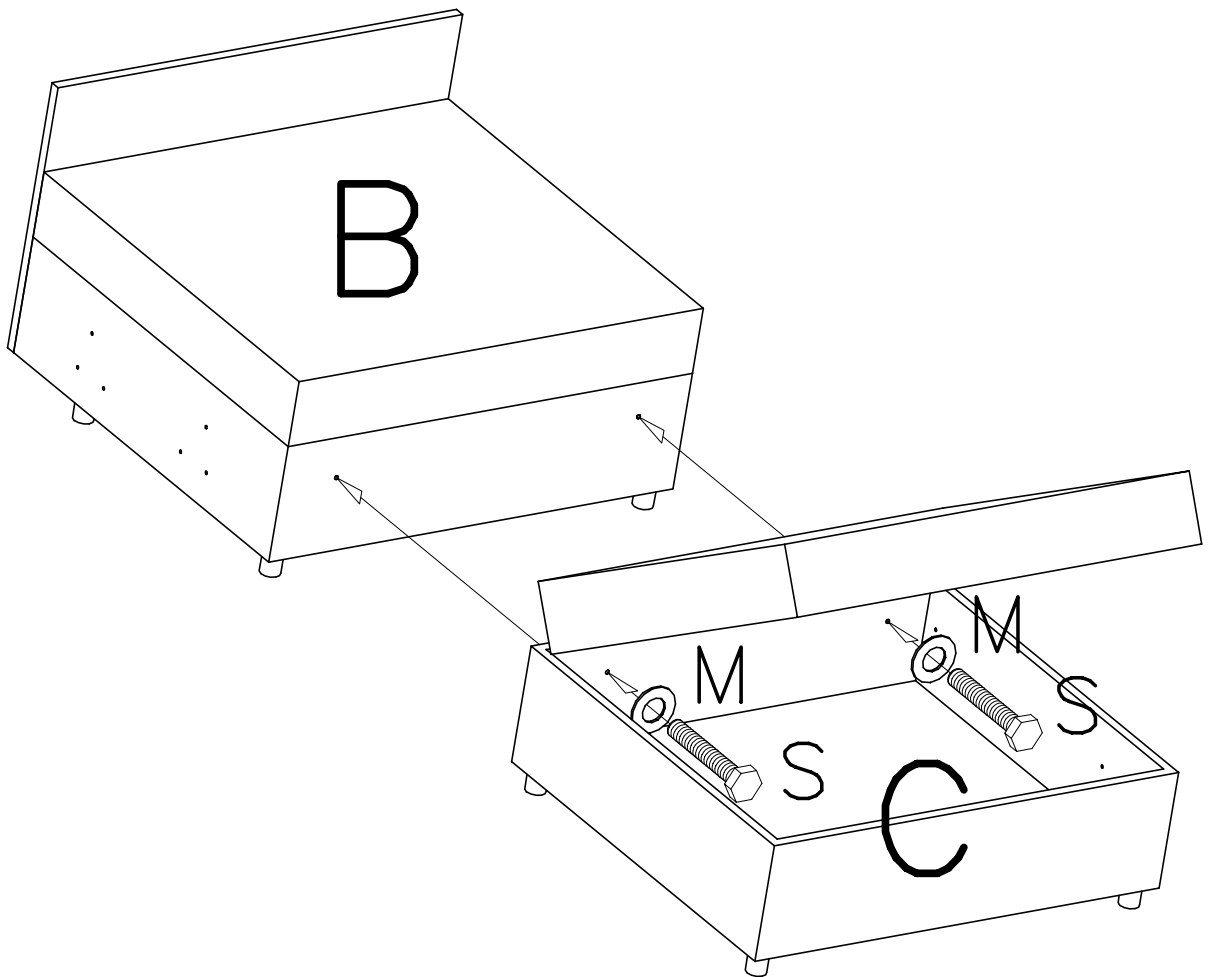
L - 18 St.
5x40



II

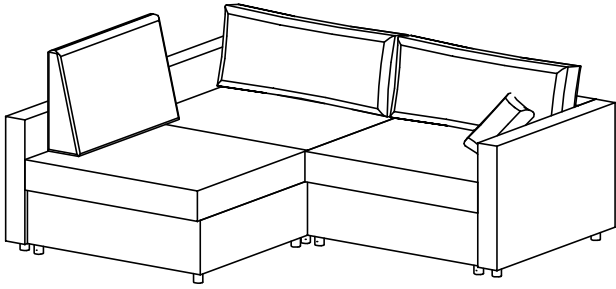


III

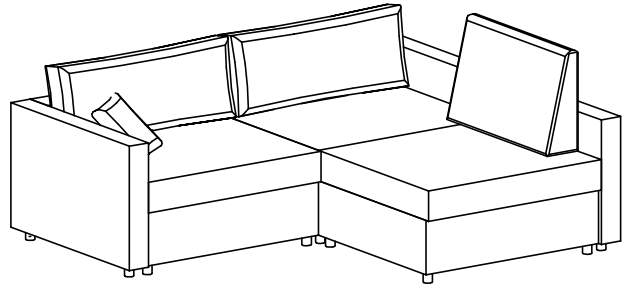


IV → IX

X → XV

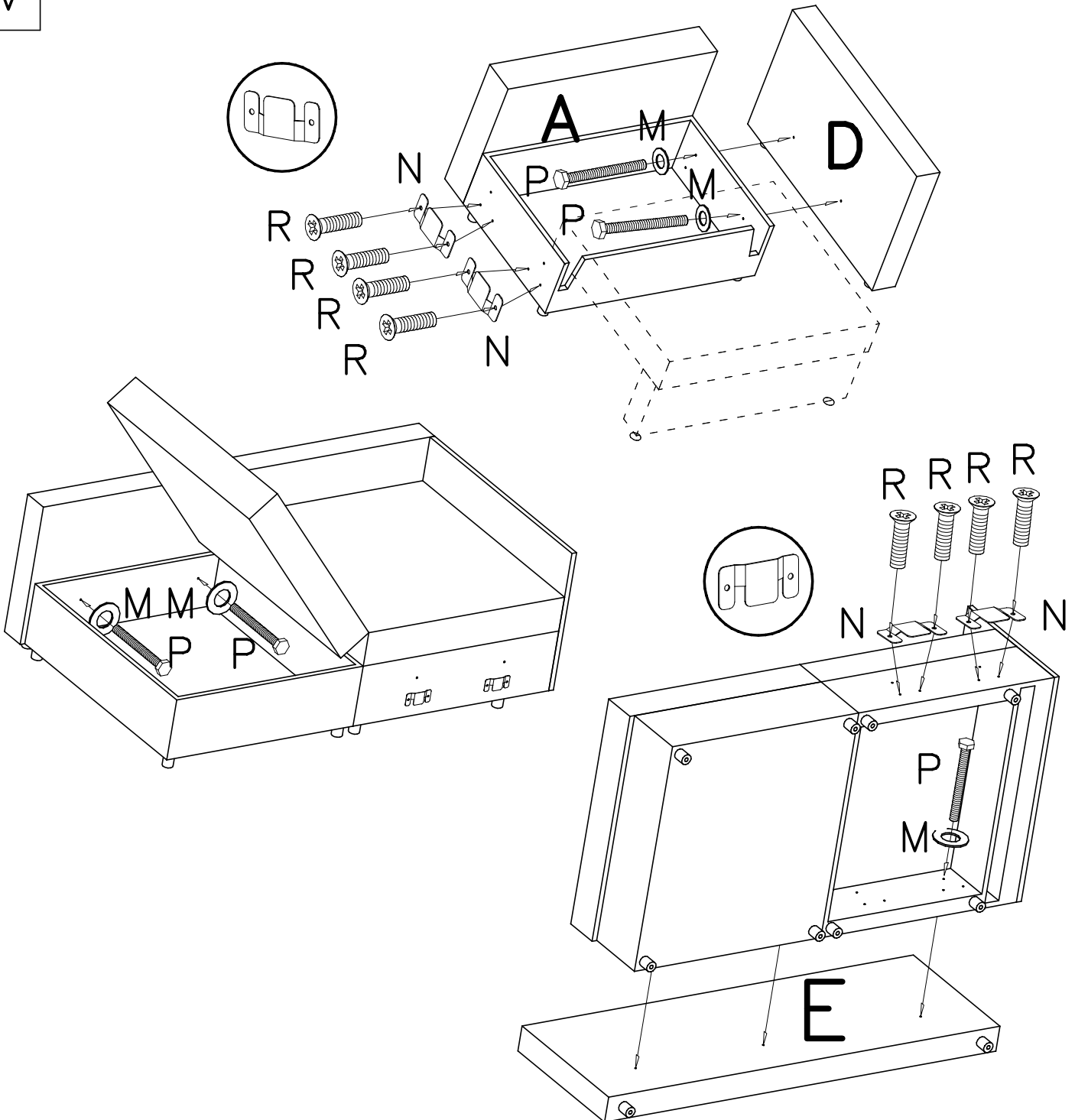


LCLI_2ERRE.BK

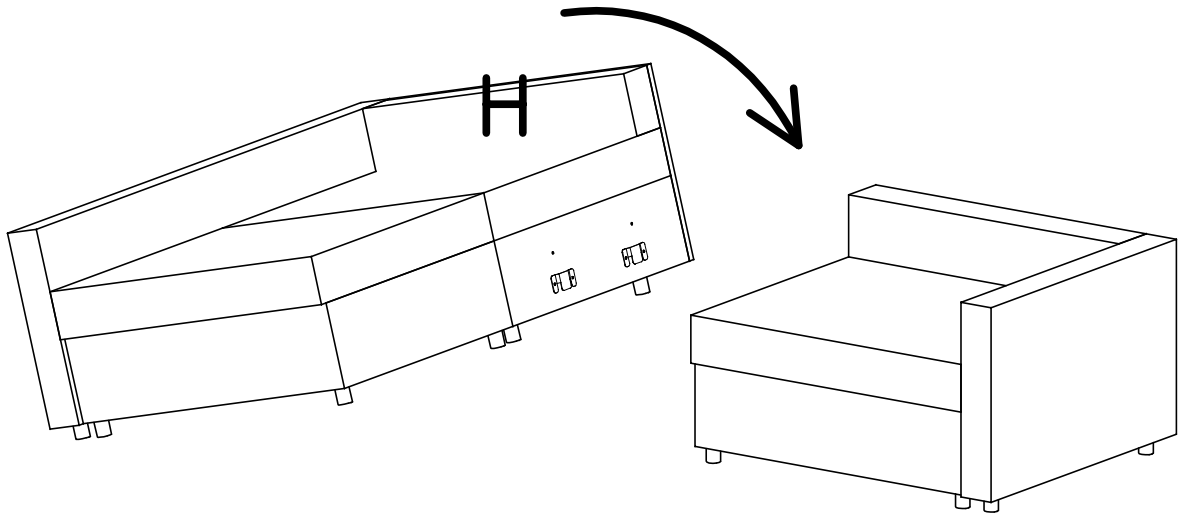


2ERLI.BK_LCRE

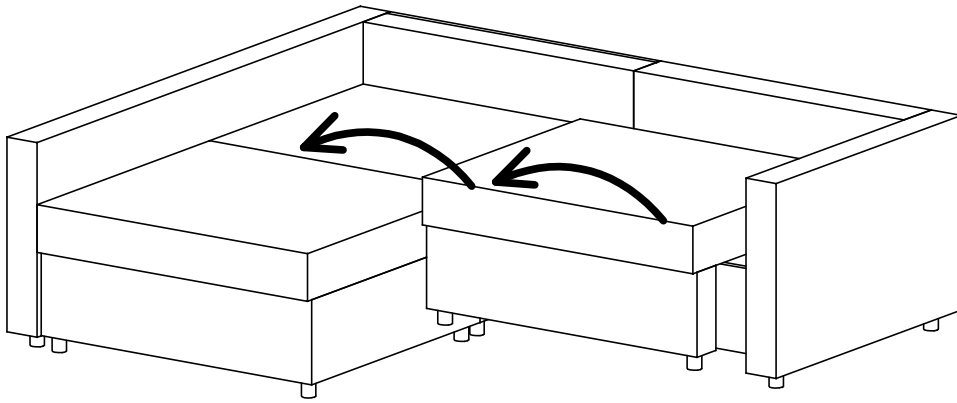
IV



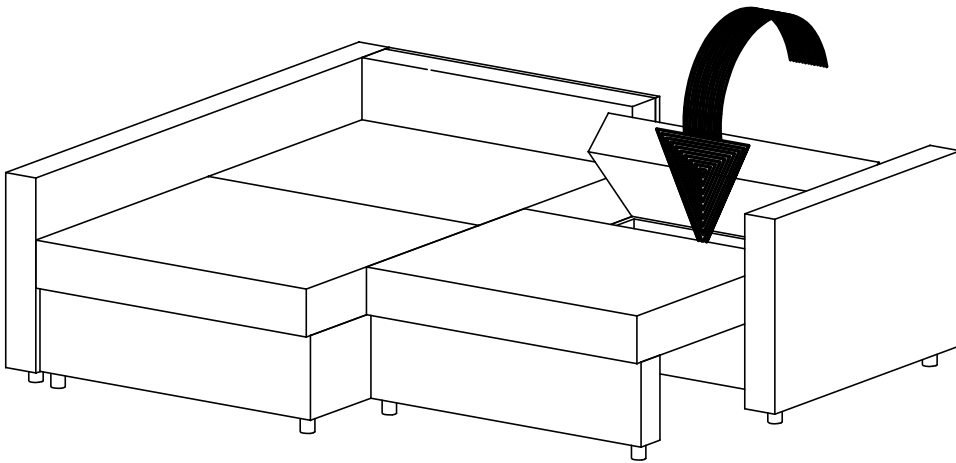
V



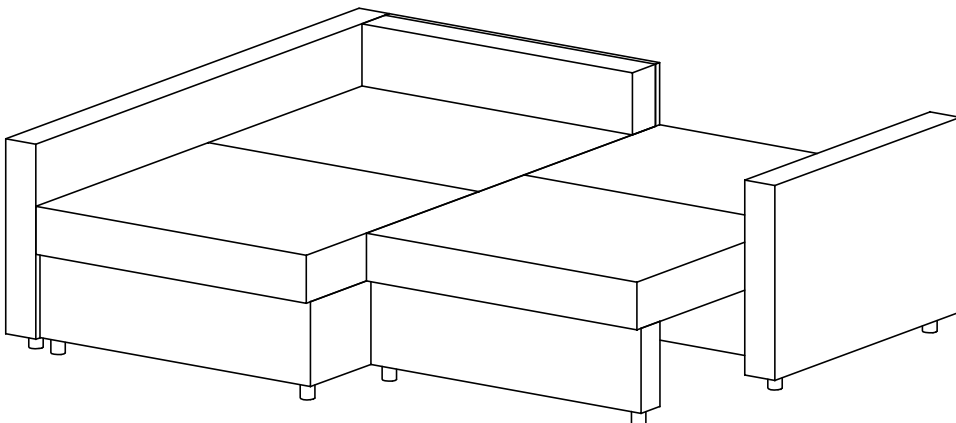
VI



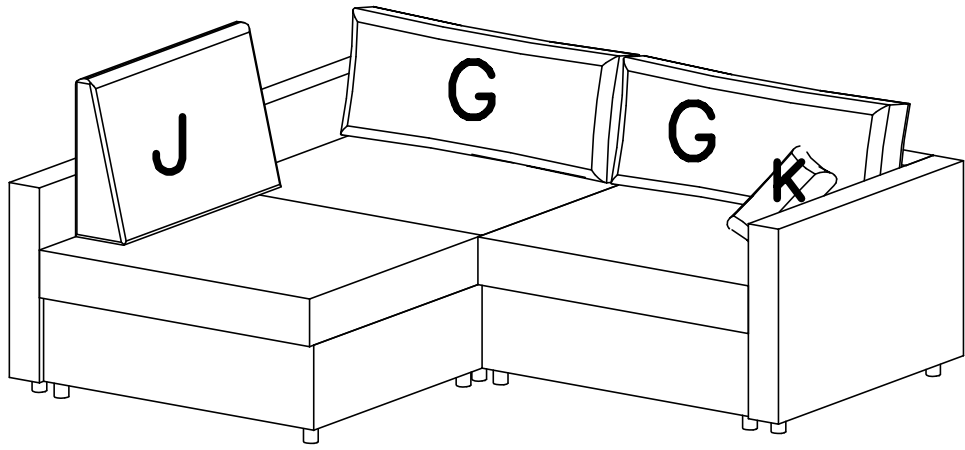
VII



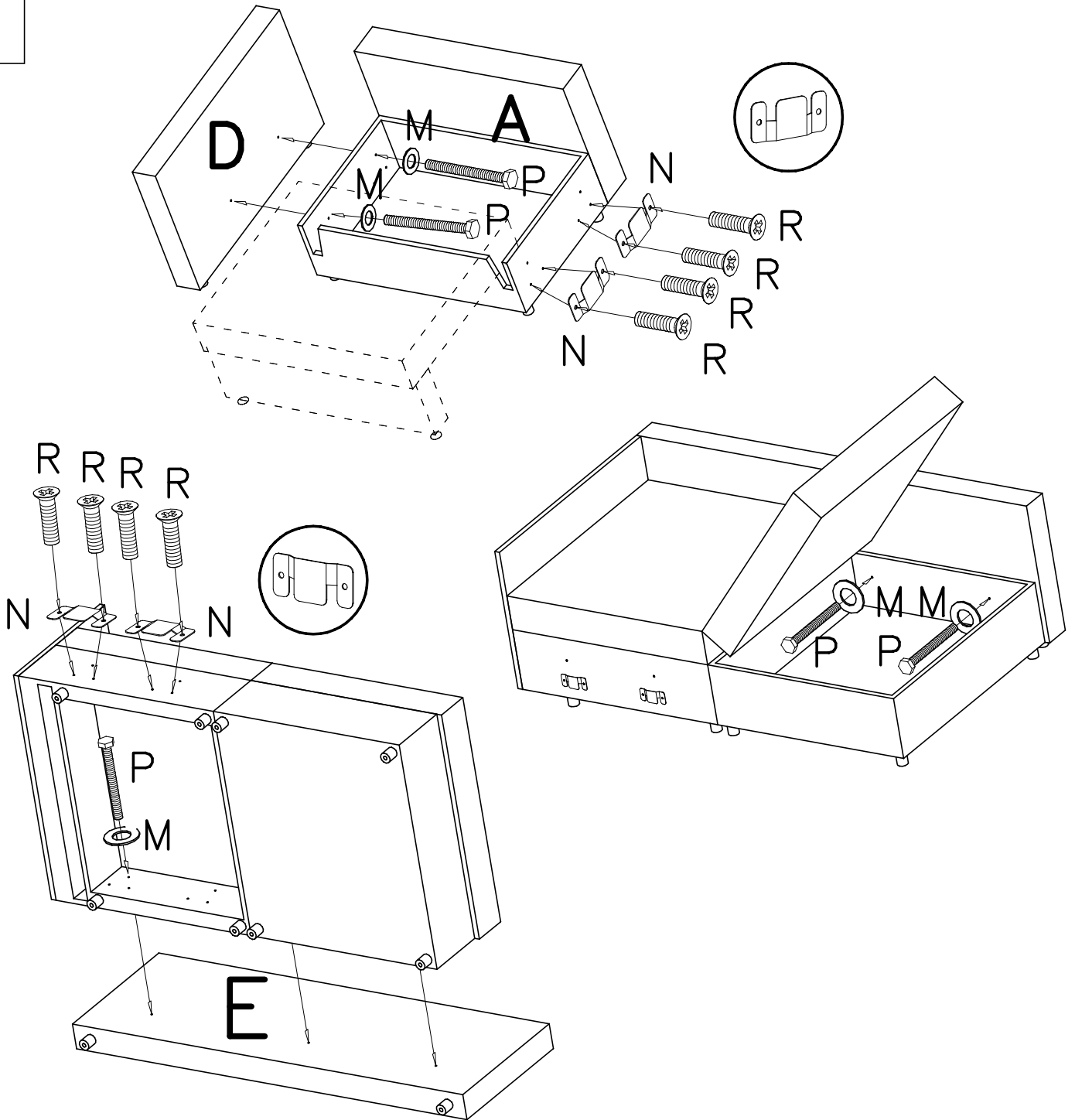
VIII



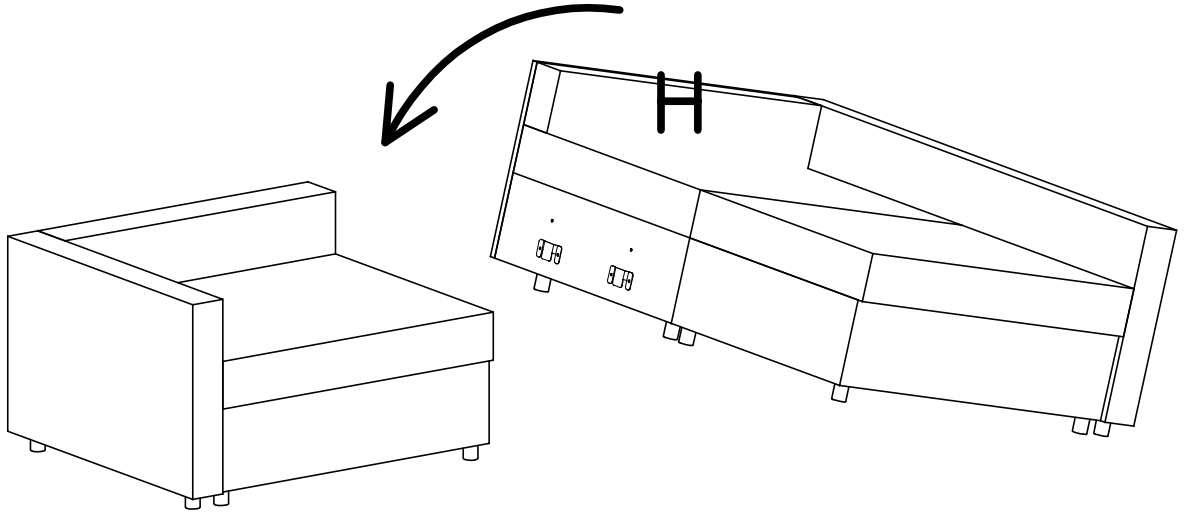
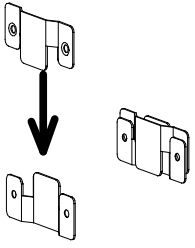
IX



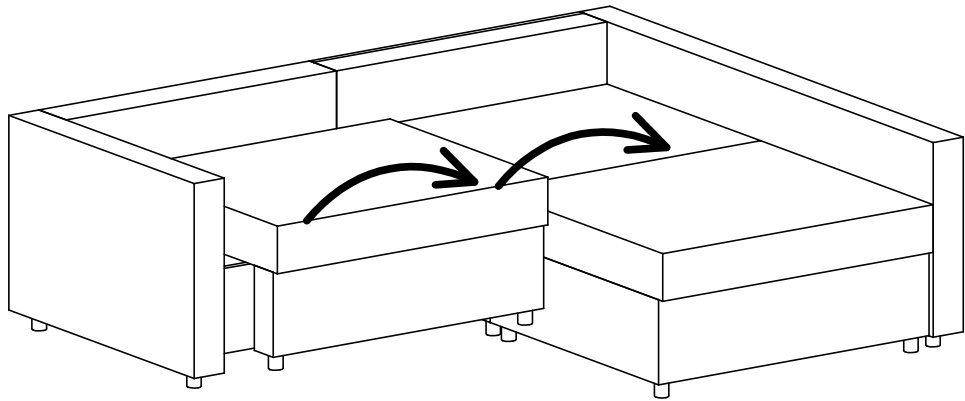
X



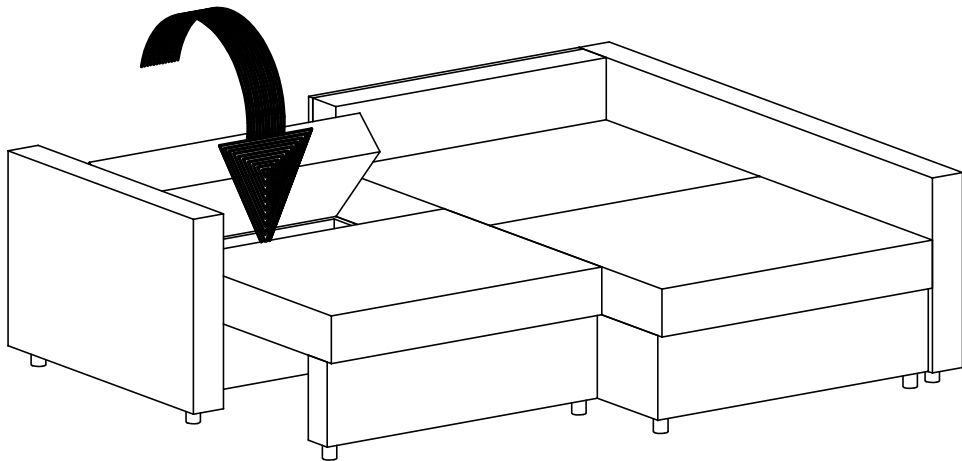
XI



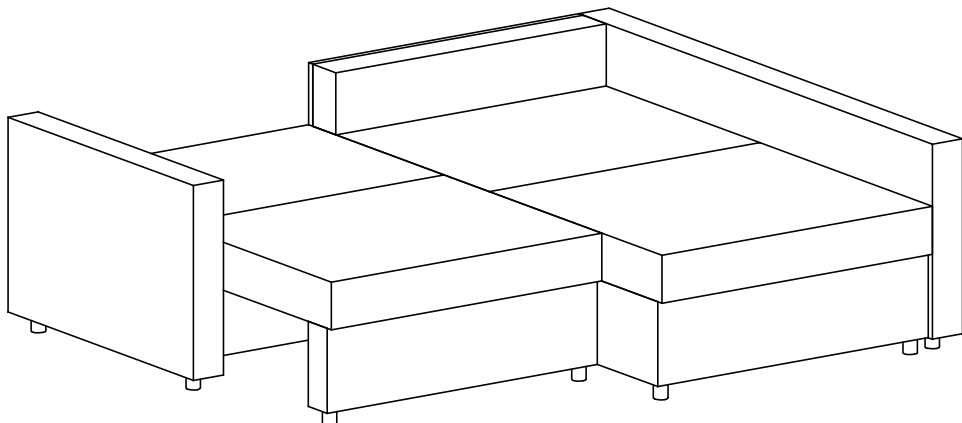
XII



XIII



XIV



XV

